

Rapport annuel 2021 de Swiss Small Hydro

Activités multiples dans des conditions difficiles

L'année 2021 n'a pas encore apporté le retour à la normale souhaité en ce qui concerne la pandémie de COVID-19 : garder ses distances, porter un masque et travailler à domicile ont été à nouveau à l'ordre du jour, en particulier au cours du premier semestre et à la fin de l'année. Une fois de plus, diverses manifestations ont été annulées, reportées ou organisées en ligne. Parallèlement à ses principales actions, le présent rapport montre comment les conditions ont également évolué pour la petite hydroélectricité, en osant jusqu'à un regard sur ce qui pourrait se passer en 2022.

Contexte politique

Dans le cadre de la Stratégie énergétique 2050, la Confédération enregistre les premiers succès en ce qui concerne la réalisation des jalons fixés rétrospectivement pour l'année 2020. Le quatrième rapport de monitoring de l'Office fédéral de l'énergie (OFEN) signale toutefois aussi que des améliorations doivent être apportées dans certains domaines. Alors que l'objectif de développement de la production d'électricité à partir d'énergies renouvelables (sans l'énergie hydraulique) a été atteint en 2020, seuls 45% de l'augmentation nette visée pour l'énergie hydraulique ont été réalisés. La valeur cible étant restée inchangée, il faudra désormais redoubler d'efforts politiques dans les années à venir, y compris pour la petite hydraulique, afin de maintenir le cap. Malheureusement, il semble que les débats médiatiques et politiques n'en soient pas conscients. Au lieu de cela, on favorise certaines technologies au lieu de miser sur un mix électrique intelligent qui contribuerait également à couvrir les besoins accrus en électricité en hiver.

Lors de sa séance du 24 novembre 2021, le Conseil fédéral a approuvé les modifications de différentes ordonnances dans le domaine de l'énergie et les a mises en vigueur le 1^{er} janvier 2022.

Les adaptations suivantes touchent particulièrement la petite hydraulique :

Ordonnance sur l'encouragement de la production d'électricité issue d'énergies renouvelables, OEnER :

Pour la promotion de nouvelles installations via le système de rétribution du courant injecté, le remplacement complet d'une installation hydroélectrique n'est plus considéré comme une nouvelle

installation, mais comme une rénovation ou un agrandissement. De tels projets peuvent ainsi être encouragés au moyen de contributions à l'investissement (art. 3, al. 2, OEnER). De plus, le prix de référence de l'électricité pour les installations dont la courbe de charge est mesurée, est désormais calculé mensuellement (art. 15, al. 2, OEnER).

Ordonnance sur l'énergie, OEnE :

Pour l'octroi d'une concession ou d'un permis de construire, il n'est pas nécessaire d'identifier les tronçons de cours d'eau conformément à l'article 10 LEnE (art. 7a OEnE). De plus, la définition de l'intérêt national d'une rénovation ou d'un agrandissement d'une centrale hydraulique est clarifiée. En principe, un projet de plus de 10 GWh/an est d'intérêt national, que cette production annuelle soit atteinte avant ou après la rénovation ou l'agrandissement. En cas d'atteinte grave à des entités (nature et paysage) d'importance nationale, il peut en outre être nécessaire que la production d'électricité soit nettement plus importante ou qu'elle permette d'éviter la perte de production ou de stockage (art. 8 al. 2, 2bis et 2ter OEnE).

En octobre 2021, l'initiative parlementaire 19.443 « Promouvoir les énergies renouvelables de manière uniforme. Accorder une rétribution unique également pour le biogaz, la petite hydraulique, l'éolien et la géothermie » a été adoptée par le Conseil national. En raison de la fin du système de rétribution à l'injection (SRI) (en 2023) et d'autres rétributions uniques (en 2031), il existait une inégalité de traitement des énergies renouvelables. Nous saluons cette évolution, qui a notamment permis d'éviter le gel des subventions pour la petite hydraulique. Désormais, même après la fin du SRI, les nouvelles petites installations hydroélectriques peuvent être soutenues par une contribution à l'investissement.

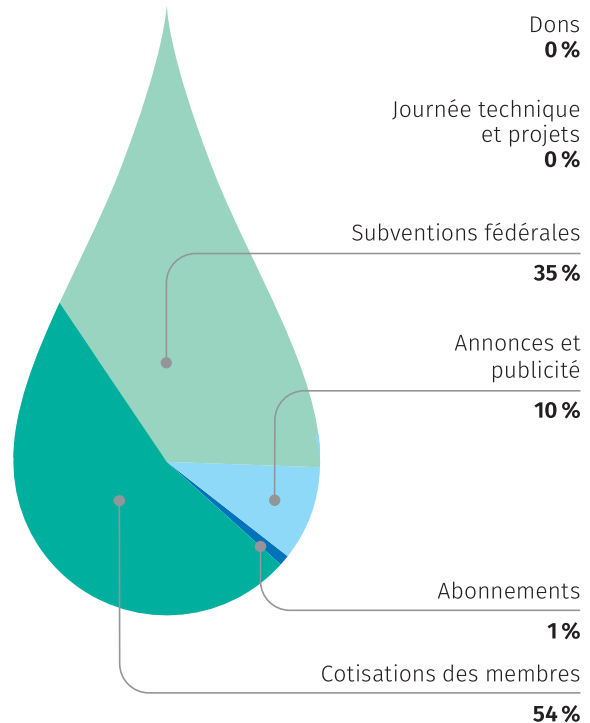
Vous trouverez d'autres mesures et informations dans les liens à la fin de l'article.

ACTIVITES DE L'ASSOCIATION

Centre InfoEnergie dédié à la petite hydraulique

Le Centre InfoEnergie offre un soutien aux personnes qui cherchent des conseils sur des questions tech-

FINANCEMENT 2021 DE SWISS SMALL HYDRO



niques, juridiques, écologiques, économiques et politiques. Il peut également fournir des conseils lors de l'étude ou de la réalisation d'une centrale.

Swiss Small Hydro dispose de 3 centres d'informations : à Saint-Gall (avec Skat Consulting AG), à Montcherand (avec MhyLab) et à Bellinzona (avec Premel), qui peuvent être joints par téléphone ou par e-mail. Le fonctionnement du centre InfoEnergie est soutenu par l'OFEN dans le cadre du programme SuisseEnergie.

En 2021, la plupart des questions auxquelles les centres d'informations ont dû répondre concernaient les impacts de l'arrêt du Tribunal fédéral sur les droits immémoriaux et les conditions-cadres actuelles et futures (soutiens à partir de 2023, révision des ordonnances sur l'énergie, assainissement de la force hydraulique selon la loi sur la protection des eaux). De plus, les centres InfoEnergie reçoivent régulièrement des demandes d'évaluation économique et technique de projets de petite hydroélectricité.

Collaboration avec d'autres organisations

La participation à des groupes de travail et la collaboration avec d'autres organisations sont les clés d'une meilleure prise en compte à moyen terme des intérêts de la petite hydraulique dans les futures conditions-cadres. En conséquence, l'accent a été mis sur ces activités, qui doivent rester prioritaires dans les années à venir. L'objectif est de profiter au maximum de synergies et de contribuer à ce que les préoccupations individuelles de la petite hydraulique soient mieux perçues et donc prises en compte à un stade précoce du processus de formation de l'opinion.

Au niveau politique, Benjamin Roudit, président de Swiss Small Hydro et conseiller national, cherche au maximum à collaborer avec d'autres parlementaires. En 2021, il avait déposé une interpellation au Conseil national intitulée « Le potentiel « perdu » de l'hydroélectricité qui n'est plus subventionnée ». Le Conseil fédéral a ensuite été prié de fournir des informations sur les projets hydroélectriques figurant sur la liste d'attente au troisième trimestre 2017 (561 projets hydroélectriques, ou 2.2 milliards de kWh/an) qui n'ont pas pu être réalisés en raison de la modification des conditions-cadres.

Une « Table ronde sur l'énergie hydraulique » convo-

quée par la conseillère fédérale Simonetta Sommaruga en 2020 a pu se conclure par une déclaration commune à la fin de l'année 2021. Les principaux acteurs du domaine de l'hydroélectricité avaient discuté des défis de l'hydroélectricité, avec pour objectif de viser une production saisonnière d'accumulation de 2 TWh d'ici 2040. Pour ce faire, la Table ronde a identifié 15 projets d'hydroélectricité d'accumulation qui, selon les connaissances actuelles, sont les plus prometteurs sur le plan énergétique tout en pouvant être mis en œuvre avec le moins d'impact possible sur la biodiversité et le paysage. Représentée à la Table ronde par son président Benjamin Roudit, Swiss Small Hydro se félicite de l'avancée rendue possible par ce processus.

De plus, depuis près de dix ans, Swiss Small Hydro entretient une collaboration étroite avec l'AEE SUISSE (Organisation faîtière de l'économie des énergies renouvelables et de l'efficacité énergétique), ce qui permet également un échange régulier et soutenu avec les réseaux des autres énergies renouvelables.

Lorsqu'il s'agissait d'intérêts divergents concernant les cours d'eau (protection ou utilisation), la collaboration avec l'Agenda 21 pour l'eau a fait ses preuves. Dans le cadre des groupes de travail « Dialogue sur l'énergie hydraulique », des échanges réguliers ont lieu avec des organisations environnementales, l'Association suisse pour l'aménagement des eaux (ASAE/SWV) et des représentants de la Confédération et des cantons.

Swiss Small Hydro est également représentée au sein du comité de pilotage de l'Office fédéral de l'environnement (OFEV) de la plateforme « Assainissement de l'énergie hydraulique », et peut discuter des problèmes et des solutions de la petite hydraulique avec les différents acteurs concernés.

Journal de l'association « Kleinwasserkraft – Petite Hydro »

En 2021, la revue de l'association « Kleinwasserkraft - Petite Hydro » a été publiée sous les numéros 101, 102 et 103. Le directeur Martin Bölli a réintégré l'équipe de rédaction dès son retour en octobre 2021. En plus de l'envoi aux membres et aux abonnés et de la diffusion via la plateforme électronique Issuu, le magazine a également été distribué lors de divers événements auxquels Swiss Small Hydro a pu participer. En 2021, les recettes des annonces ont nettement diminué (29% par rapport au record de 2020). Via issuu, le magazine a été lu environ 730 fois en 2021. Par rapport à l'année record 2020 (900 fois), cela représente un recul de 80%. Toutefois, si l'on compare 2021 à la moyenne des trois années précédentes (2018–2020), 2021 a également été un grand succès (125%).

Site Web et Newsletter

Le site web de Swiss Small Hydro est régulièrement mis à jour et continue d'être visité de manière soutenue. Avec plus de 55880 pages vues, la fréquentation s'est établie à un niveau très élevé. Alors qu'il y a eu une augmentation de 44% entre 2019 et 2020, le nombre de visiteurs a connu une baisse minime entre 2020 et 2021 (-7%).

Page d'accueil www.swissmallhydro.ch, nombre de visites (année complète)

- 2019: 42362 (-1%)
- 2020: 60984 (+44%)
- 2021: 55880 (-7%)

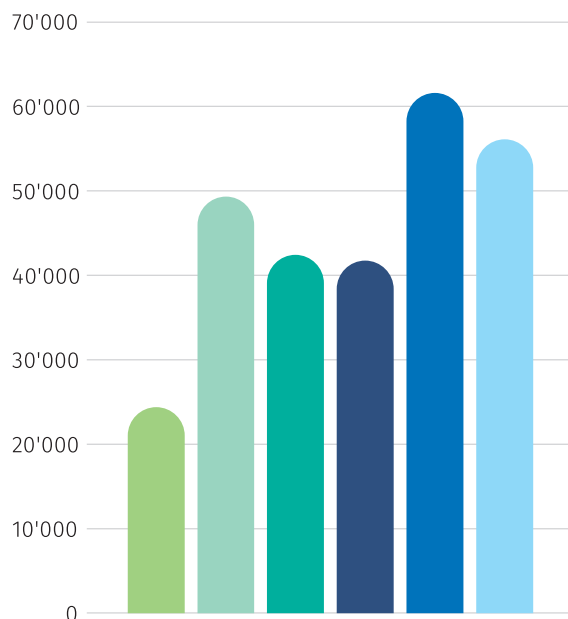
En complément, la newsletter bimensuelle reste le moyen le plus important et le plus rapide pour entrer directement en contact avec les membres.

Réseaux sociaux

La présence sur différents réseaux sociaux est devenue un outil important pour Swiss Small Hydro, permettant une communication ciblée. Swiss Small Hydro maintient sa présence sur les plateformes suivantes (la croissance/le recul par rapport à 2020 est indiqué entre parenthèses) :

VUES DE LA PAGE D'ACCUEIL

2016 / 2017 / 2018 / 2019 / 2020 / 2021



LinkedIn

- Association Swiss Small Hydro : 419 Followers (+104%)
- Groupe « Petite hydraulique suisse »: 494 membres (+86%)

Twitter (@SwissSmallHydro)

- 307 abonnés (+10%)
- 19 928 Impressions (-69%)
- 823 recherche de profils (+22%)

Facebook

- abonnés (+25%)
- 43 «like» (+19%)

Journées techniques et autres événements

La **journée technique de la petite hydraulique** a été reportée au 9 octobre 2021 en raison de la situation sanitaire à nouveau critique au printemps 2021. Malgré des conditions d'hygiène très strictes, la conférence a réuni, à Bagnes (VS), plus de 60 participants. Toutes les présentations ont été traduites simultanément (allemand > français et français > allemand). Un aperçu avec des liens vers les présentations se trouve sur le site web de Swiss Small Hydro et des photos sont téléchargeables sur le profil Flickr de Swiss Small Hydro (cf. liens à la fin de ce rapport).

Le congrès international **Anwenderforum Kleinwasserkraft** a eu lieu en 2021 en présentiel. Sa 24^{ème} édition s'est donc déroulée comme habituellement.

NOMBRE DE MEMBRES

2020 / 2021

TOTAL



Cat. A



Cat. B



Cat. C



Autre



Abonnements à « Kleinwasserkraft – Petite Hydro »



Swiss Small Hydro est représentée au sein du comité consultatif et a soutenu activement l'organisation et la réalisation de la manifestation dans le cadre de réunions préparatoires en ligne.

En plus de ces deux événements majeurs, l'association a participé à de nombreuses autres manifestations, telles que :

- Echoraum «Langfristige Sicherstellung der Wasserressourcen» (« Garantie à long terme des ressources en eau ») du canton de Saint-Gall (mars 2021)
- Tecdays dans un certain nombre d'établissements scolaires du secondaire, en ligne ou présentiel, en Engadine (mars 2021), à Menzingen (mars 2021), à Uster (mai 2021), à Sion (octobre 2021)
- Summer School au Mont Soleil (août 2021).

Actions médiatiques

En 2021, le contexte médiatique a été un peu plus calme pour la petite hydroélectricité. Swiss Small Hydro n'a rédigé que deux communiqués de presse, dont l'un a été envoyé pour annoncer la journée technique de la petite hydraulique et l'autre en lien avec la "Table ronde" déjà mentionnée dans ce rapport.

Organisation interne

L'année 2021 a été la première année complète de présidence pour Benjamin Roduit, en fonction depuis l'AG du 10 octobre 2020. Benjamin Roduit a ouvert de nombreuses possibilités et a déjà pu donner les premières impulsions, notamment grâce à son rôle actif de conseiller national.

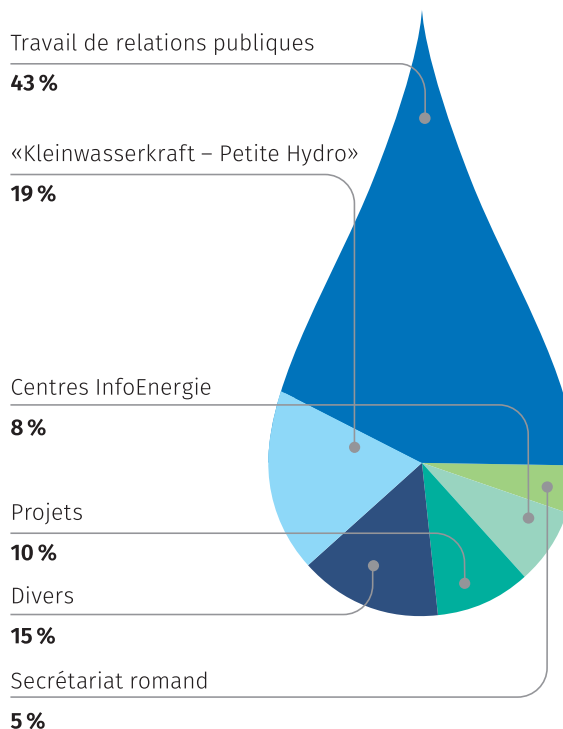
Au niveau de la direction de Swiss Small Hydro, Martin Bölli a repris son poste de directeur en octobre 2021, suite à son congé sabbatique. Hedi Feibel et Wesley

Wojtas continueront toutefois à apporter leur soutien, plutôt au niveau technique pour Hedi Feibel, et au niveau communications internes et externes pour Wesley Wojtas.

Le **nombre de membres** dans les catégories A (propriétaires / exploitants) et B (entreprises) stagne à un bon niveau élevé, tandis que celui de la catégorie C (Autorités, institutions et sympathisants) a légèrement augmenté. Bien que le nombre total de membres ait légèrement diminué, une légère augmentation des recettes a pu être enregistrée (+4%), ce qui s'explique par une augmentation de la production électrique des membres.

Nous souhaitons une nouvelle fois la bienvenue à tous les nouveaux membres de Swiss Small Hydro. Nous sommes ravis que vous ayez décidé de rejoindre l'association et nous nous réjouissons de cette nouvelle collaboration.

DÉPENSES 2021 DE SWISS SMALL HYDRO



PERSPECTIVES 2022

La prochaine journée technique de la petite hydraulique aura lieu le 13 mai 2022 à Münchenstein (BL). La conférence sera suivie de l'assemblée générale et d'un dîner spécial pour les « 40 ans de Swiss Small Hydro ». Les détails de la journée seront communiqués par courrier et en ligne.

La fructueuse collaboration avec Skat (Suisse allemande), MhyLab (Suisse romande) et Premel (Tessin) doit être poursuivie avec le même succès que ces dernières années. La région italophone, en particulier, doit profiter encore mieux de l'offre du centre InfoEnergie auprès de l'entreprise Premel.

D'ici 2023, diverses nouvelles publications seront élaborées sur le rôle de la petite hydroélectricité selon les perspectives suivantes : « Stratégie de transition énergétique », « Sécurité d'approvisionnement », « Protection du climat et des eaux », « Réseaux de faible envergure et consommation propre », « Mythes de la petite hydroélectricité », « Droits d'eau immémoriaux », « Eviter les fermetures » et « La petite hydroélectricité pour les nuls ». L'objectif est de mettre en lumière les caractéristiques positives de la petite hydroélectricité et de mieux comprendre le contexte. Nous estimons que le public n'a pas suffisamment pris conscience de cet aspect dans le passé. Le nombre de thèmes qui seront mis en œuvre en 2022 dépendra de l'évolution de la situation politique en 2022 et des capacités disponibles.

Sur le plan politique, l'année sera marquée par les négociations parlementaires relatives à la loi fédérale sur la « sécurité de l'approvisionnement en électricité grâce aux énergies renouvelables ». Swiss Small Hydro fera son possible pour obtenir des améliorations ponctuelles pour la petite hydroélectricité dans le projet de loi. Le fait que la petite hydraulique se trouve dans une position de négociation difficile s'est déjà manifesté en 2021 lors du vote final sur l'initiative parlementaire Girod : une augmentation de la limite inférieure de la promotion à 3 MW n'a pu être rejetée que de justesse.

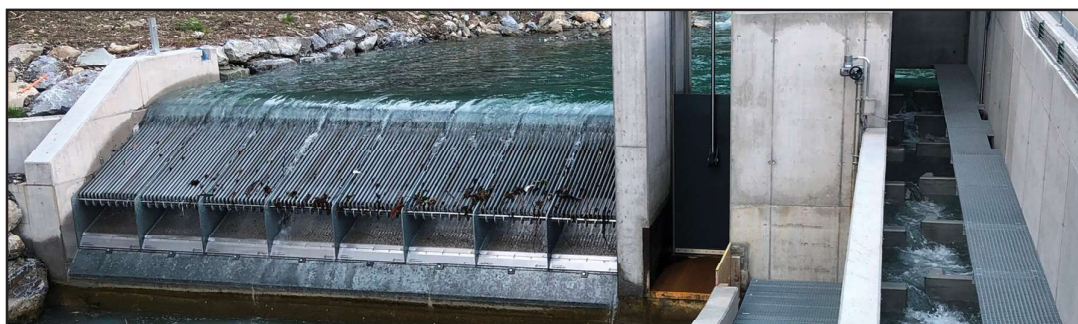
Le comité a dû prendre acte du fait que, sur le plan politique, il n'y a que très peu de chances d'obtenir des améliorations. Il pourrait en être autrement si la population pouvait exprimer son opinion à ce sujet. Le comité a donc décidé de lancer les travaux préparatoires d'une initiative populaire « Chaque kilowattheure indigène et renouvelable compte » et de proposer son lancement à l'assemblée générale du 13 mai 2022.

St. Gall, Janvier 2022

Martin Bölli – Directeur de Swiss Small Hydro

Wesley Wojtas – Directeur général adjoint
de Swiss Small Hydro

Traduction : Aline Choulot, responsable du secrétariat
romand de Swiss Small Hydro



„Unsere ganze Energie gehört Ihnen“

- Gesamtplanung Wasserkraftanlagen • Schlauchwehranlagen
- Fischmigration & Fischschutz • Expertise & Beratung
- Ausführung als Generalplaner, Total- oder Generalunternehmer



Contexte politique

- Interpellation 21.3201 - Le potentiel « perdu » de l'hydroélectricité qui n'est plus subventionnée : <https://bit.ly/3ikDall>
- Déclaration commune à la clôture de la Table ronde consacrée à l'énergie hydraulique (SSH) : <https://bit.ly/3L0hPtU>
- CF + CEATE-N – Modification LENE – contributions d'investissement – initiative Girod (SSH) : <https://bit.ly/3Io6emB>
- Le Conseil fédéral met en vigueur plusieurs ordonnances révisées dans le domaine de l'énergie (SSH) : <https://bit.ly/3u3Aluc>
- Stratégie énergétique 2050: une première étape est franchie et il faut poursuivre les efforts (admin.ch) : <https://bit.ly/369FiKc>
- Prises de position de SSH : <https://bit.ly/3tlhJHa>

Groupes de travail et collaborations

- AEE SUISSE, le comité directeur : <https://bit.ly/3InCJ4c>
- Agenda 21, Dialogue Energie hydraulique : <https://bit.ly/3qbt6iP>
- Plateforme « Assainissement de la force hydraulique » : <https://bit.ly/3ihBSHK>
- Congrès Anwenderforum Kleinwasserkraft : <https://bit.ly/3JBOBRq>

Revue de l'association «Kleinwasserkraft – Petite Hydro»

- Accès à la version en ligne du magazine «Kleinwasserkraft – Petite Hydro» : <https://issuu.com/swissmallhydro>

Site web et Newsletters

- Page d'accueil de Swiss Small Hydro : swissmallhydro.ch
- Pour s'inscrire à la newsletter des membres : info@swissmallhydro.ch

Réseaux sociaux

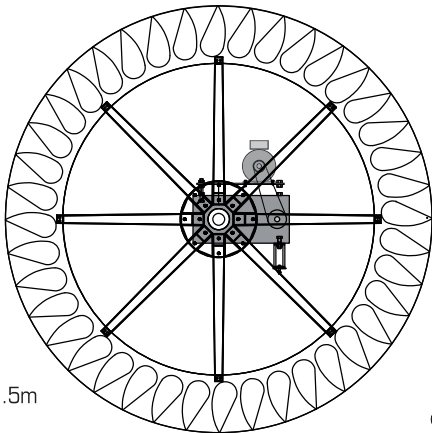
- Plateformes LinkedIn :
Swiss Small Hydro:
www.linkedin.com/company/18000729
Groupe « Petite hydraulique suisse » :
www.linkedin.com/groups/7416171
- Twitter : www.twitter.com/SwissSmallHydro
- Facebook : www.facebook.com/SwissSmallHydro

Journée technique

- Journée technique 2021 à Bagnes (VS) (avec notamment les présentations) : <https://swissmallhydro.ch/fr/ueber-uns-2/fachtagung/>
- Photos de la journée technique 2021 à Bagnes (VS) : <https://flic.kr/s/aHsmWWq3vQ>

Travail médiatique

- Communiqués de presse de Swiss Small Hydro : <https://swissmallhydro.ch/fr/medienmitteilungen/>



wasserrad als
kleinkraftwerk
vilters-wangs
mittelschlächtiges wasserrad
leistung 14kW
raddurchmesser 5m, breite 1.5m
jahresproduktion 79'000kWh

wir bauen schöne
wasserräder
für die
stromproduktion

wasserradbau.ch
6 wasserräder am netz